

Модель : SN1180

Состав: Внутренняя часть (1),
Внешняя подвижная часть (1),
Болты и крепления в потолок (4),
Перекладки (4)

Максимальный вес: 25кг

Полуавтоматическая
сушилка для белья

ИНСТРУКЦИЯ

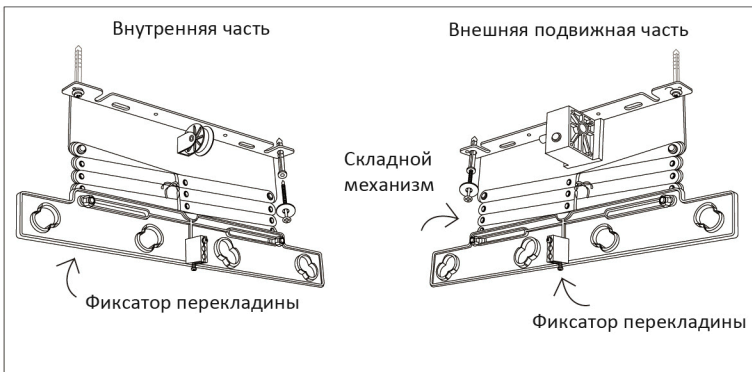


QR code (installation video)

***Внимание: Перед использованием удалите ленту золотого цвета с подъемного механизма.**

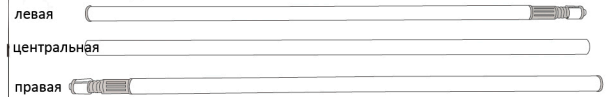


1. Просверлить 4 отверстия в потолке глубиной 35мм. Используйте дрель и сверло диаметром 6мм. Расстояние между внутренней частью и подвижной частью должно быть 150-175мм.

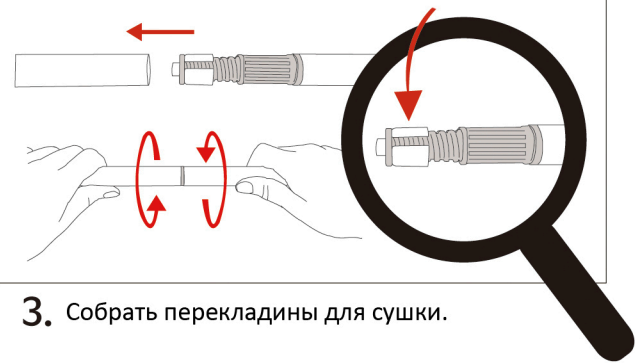


Как собрать перекладки

- (1) Сохраняйте последовательность соединения планок.

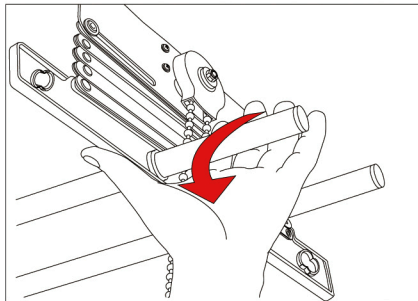


- (2) Для соединения планок между собой вкрутите одну планку в другую.

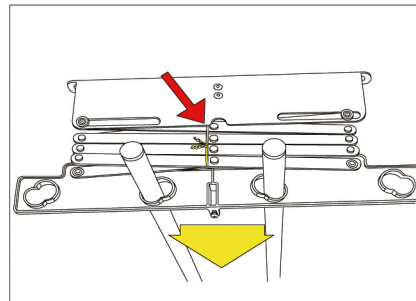


2. Пластиковый анкер установить в отверстие в потолке. С помощью болтов зафиксировать каркас сушилки на потолке.

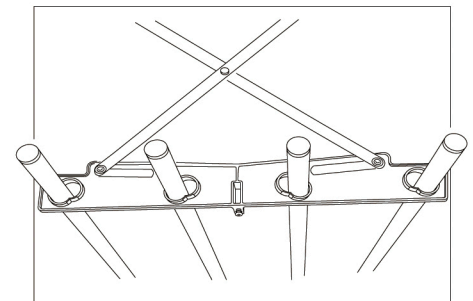
3. Собрать перекладки для сушики.



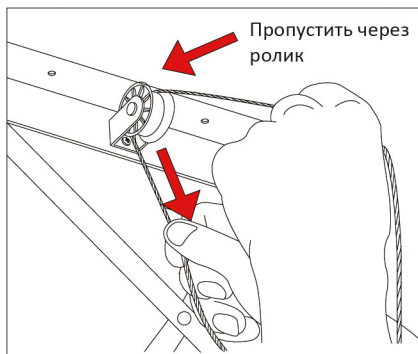
4. Зафиксируйте перекладки сушилки. Установите их в верхние пазы. Нажмите до щелчка на перекладку и передвиньте ее в нижний паз.



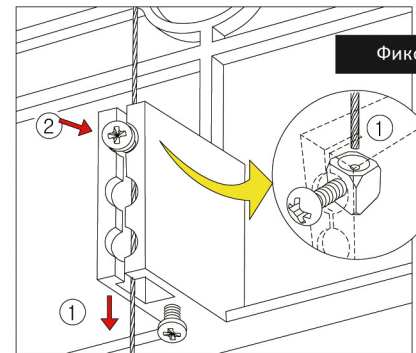
5. Освободите фиксатор подъемного механизма



6. Зафиксируйте перекладки по обе стороны сушилки передвинув в нижний паз.



7. Установите шнур вертикально на подъемный механизм. Длинный шнур соедините горизонтально с внутренней частью сушилки.



8. Установите шнур с натяжением и зафиксируйте его (2). Проденьте шнур в отверстие и зафиксируйте его (4)

