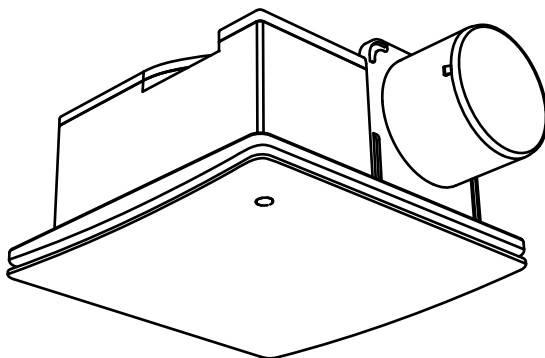


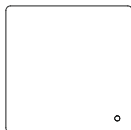
# ZEROC™

Потолочный вытяжной вентилятор

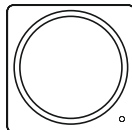
Ver 1.0



Решетка F



Решетка M



## Руководство пользователя

- Благодарим за покупку изделия компании HIMPEL Co., Ltd.
- Перед использованием изделия внимательно прочитайте данную инструкцию, чтобы вы могли использовать устройство дольше, удобнее и безопаснее.
- Перед использованием изделия обязательно прочитайте Инструкции по технике безопасности и используйте изделие правильно.
- Модель: FZA-C80



Для получения более подробной информации о запросе на обслуживание или о любом другом запросе обратитесь к официальному продавцу изделия в вашем регионе.

## Инструкции по безопасности

В настоящих инструкциях содержатся правила безопасности, информация по способу установки устройства и пр. в отношении потолочного вытяжного вентилятора, изготовленного и поставляемого нашей компанией. Просим внимательно ознакомиться с правилами безопасности при эксплуатации и применении, а также советами по проверке устройства, перед эксплуатацией. Данный продукт представляет собой вентиляционное устройство для отведения загрязненного воздуха из туалетных, ванных комнат, жилых и хозяйственных помещений, в таких зданиях как квартира, многоквартирный дом, торговый центр, офис и пр., с целью создания приятной внутренней среды, благодаря постоянной работе вытяжки.

### Меры безопасности

 <b>Осторожно!</b>	Несоблюдение инструкций может привести к летальному исходу или серьезным травмам пользователя.		Данный знак используется для привлечения внимания к предметам и режимам эксплуатации, представляющим потенциальную опасность. Во избежание рисков внимательно ознакомьтесь с инструкциями и следуйте им.
 <b>Внимание!</b>	Несоблюдение инструкций может привести к травмам пользователя и ущербу имущества.		Этот знак используется для того, чтобы указать на режим эксплуатации, которого следует избегать, чтобы предотвратить появление рисков.

### Осторожно

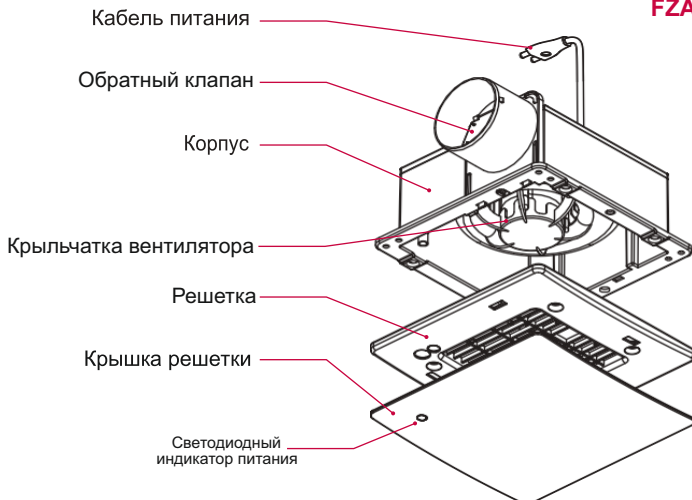
	Осуществлять разборку запрещено. Ни при каких обстоятельствах не осуществляйте разборку, ремонт или регулировку устройства на свое усмотрение. Это может привести к электрошоку, воспламенению или травмам.		Работать только сухими руками. Запрещено работать с силовым выключателем мокрыми руками. Риск электрошока или травмы.
	Обеспечить соединение заземления. В противном случае это может привести к повреждению устройства или электрошоку.		В случае повреждения шнура электропитания прекратить эксплуатацию устройства. Риск электрошока или травмы.
	Не допускать попадания воды в электродетали (мотор и пр.). Может привести к отказу оборудования и электрошоку.		Запрещено включать и выключать переключатель вентилятора при утечке газа. Искра от переключателя может привести к взрыву газа.
	Отключить источник питания во время установки или ремонта. Риск электрошока или травмы.		Запрещено использовать изоляцию в других целях. Данная установка предназначена только для использования внутри помещений.
	При повреждении, шнур электропитания должен, во избежание рисков, быть заменен производителем, его агентом по обслуживанию или другим лицом с аналогичной квалификацией		Не допускать использования устройства детьми в качестве игрушки.

## Внимание

 <p>Убедитесь в правильности установки потолочной опоры и распорной балки. Риск падения устройства при ненадлежащей установке.</p>	 <p>Запрещено использовать устройство вблизи прямых выхлопов и в местах с большим количеством дыма. Срок эксплуатации устройства может сократиться.</p>
 <p>Запрещено использовать в течение длительного времени возле нагревателей или в месте, где температура окружающей среды превышает 40 °C. Это может привести к повреждению устройства или нарушению изоляции электродеталей.</p>	 <p>Убедитесь в правильной установке основного корпуса и решетки. Падение может привести к травмам.</p>
 <p>В ходе эксплуатации запрещено вставлять пальцы или посторонние предметы в лопасти вентилятора. Риск отказа оборудования или травм.</p>	 <p>Запрещено осуществлять очистку растворителями, бензолом, химическими веществами и пр. Это может привести к воспламенению, деформации и обесцвечиванию.</p>
  <p>Данное устройство не предназначено для эксплуатации лицами (включая детей) с нарушенными физическими сенсорными или интеллектуальными способностями, недостатком опыта и знаний, если только они не находятся под наблюдением или получили инструктаж касательно эксплуатации прибора от человека, ответственного за безопасность вышеуказанных лиц.</p>	

## Конструкция

**ZEROC**  
FZA-C80



## Установка



Настоящий продукт представляет собой устройство, устанавливаемое внутри помещения для отведения загрязненного воздуха изнутри наружу.



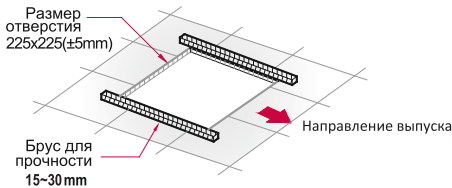
Настоящий продукт устанавливается на потолке, в 2-3 м от пола, поэтому следует обращать внимание на безопасность во избежание падения или падения продукта в ходе установки.



Обеспечьте безопасность пространства и места установки, проверьте устройство на наличие нехарактерных шумов, правильное открытие и закрытие обратного клапана и наличие других неполадок до установки.

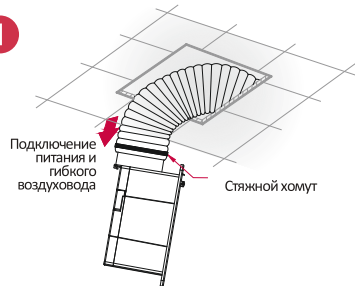
## Рекомендации по установке

### Инструкция по установке на потолке.



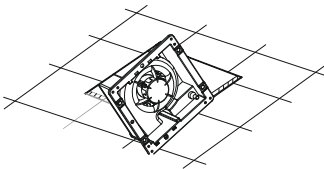
- Для установки изделия в потолок должно быть проделано отверстие размером **225x225(±5mm)**, а место установки укреплено брусками для прочности, как показано на рисунке.
- Должны быть подготовлены условия для монтажа с упрочнением, как указано выше.

1



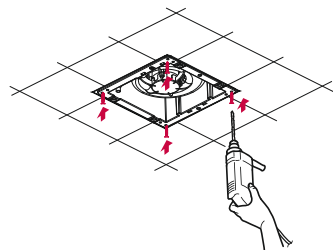
- Подсоедините питание вентилятора и гибкий воздуховод.

2



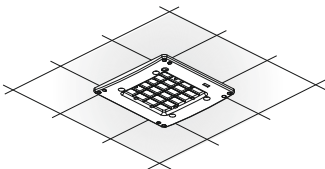
- Вставьте корпус в потолок как показано на рисунке. (Следите за тем, чтобы гибкий воздуховод не сложился.)

3



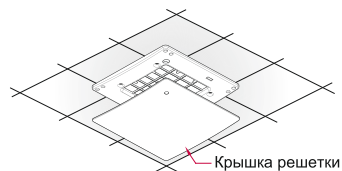
- Закрепите вентилятор с помощью саморезов как показано на рисунке

4



- Прикрепите решетку к корпусу. Следите за положением светодиодного индикатора

5



- Завершите монтаж, установив крышку решетки решеткой по направлению

## Технические характеристики

Наименование	Потолочный вытяжной вентилятор
Модель	ZEROC FZA-C80
Производительность	85м.куб/час
Потребляемая мощность	34 Вт
Габариты	270 X 270 X 131mm
Мощность	1 $\Phi$ / 110В~220В / 50Гц
Уровень шума	38дБ

\* Характеристики и спецификации могут быть изменены в зависимости от региона продаж.



### Меры безопасности в ходе эксплуатации устройства

	В случае наличия нехарактерных шумов, дыма или запаха от продукта в ходе его эксплуатации следует незамедлительно отключить источник питания и связаться с центром послепродажного обслуживания.
	Громкость шумов вентилятора может быть выше или ниже по сравнению со стандартной. Нормальной практикой является изменение хода вращения вентилятора для определенной вытяжки.

## Техобслуживание

Место вокруг решетки и вентилятора легко загрязняется пылью или дымом, рекомендуется производить регулярную очистку решетки каждые 2-3 месяца. (частота очистки зависит от степени загрязнения).

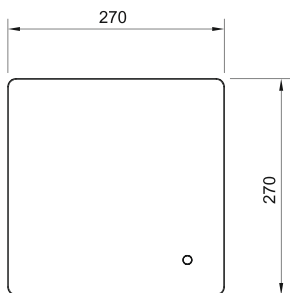


### Меры безопасности при техобслуживании

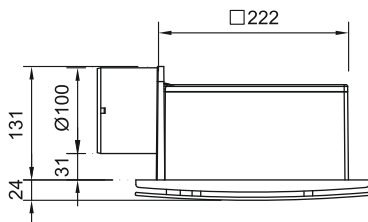
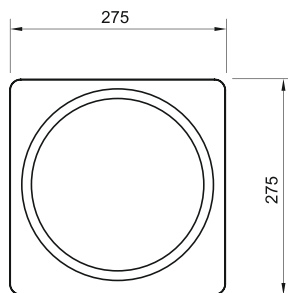
- Прежде чем приступить к очистке внутренней части вентилятора убедитесь в том, что источник питания отключен в целях обеспечения безопасности.
- Исключите возможность попадания воды в корпус во время очистки.
- Используйте моющее средство для очистки решетки. При очистке надевайте перчатки.

## Габаритные размеры

Габариты вентиляционной решетки



Габариты изделия



Монтажный размер: 225\*225mm (±5mm)

## Проверьте перед обращением в сервисный центр

Состояние	Причина	Способы устранения
Устройство не работает	1. Сбой питания	Подождите возобновления подачи питания
	2. Выключатель питания отключен	Убедитесь, что выключатель вентилятора находится в положении ВКЛ.
Сильный шум	1. Неравномерное закрепление вентилятора	Установите вентилятор заново по уровню и полностью затяните винт.
	2. Резкий изгиб воздуховода	Осторожно растяните сторону разгрузки воздуховода.



## Гарантия на изделие



Компания Himpel гарантирует качество своего изделия в соответствии с правилом компенсации в случае увечья клиента. Компания Himpel или ее уполномоченное аффилированное лицо предоставляют обслуживание клиентов по запросу. Все вопросы, касающиеся компенсации, решаются в соответствии с законодательством РФ.

Наименование изделия		Модель	
Дата покупки		Цена	
Место покупки			

### Обслуживание

В случае неисправности изделия наши клиенты имеют право на бесплатный ремонт в течение одного года после установки изделия. Однако, если неисправность была вызвана ошибкой клиента или стихийным бедствием, ремонт предоставляется на платной основе, даже если срок гарантийного обслуживания не истек.

Стоимость технического обслуживания включает оплату технических услуг, стоимость детали и транспортные издержки.

Оплата технических услуг включает диагностику неисправности, ремонт и замену неисправной детали, а также проверку работы устройства после ремонта/замены блока.

Стоимость детали включает цену деталей и вспомогательных материалов, используемых для ремонта устройства.

Транспортные издержки включаются в стоимость, когда инженеру необходимо отправиться на место установки устройства по запросу клиента.

### Бесплатное техническое обслуживание

В течение гарантийного периода ремонт устройства или замена его деталей будет производиться бесплатно в случае, если неисправность вызвана сбоем устройства, а не небрежностью или ошибкой клиента.

Гарантия покрывает следующие неисправности.

Наличие чрезмерного шума из-за дисбаланса вентилятора или вследствие других причин.

Заданный режим работы не соответствует фактическому режиму работы.

Вентилятор не работает при правильной подаче питания.

### Платное техническое обслуживание

Если клиент самостоятельно разобрал устройство, что привело к неисправности устройства.

Если устройство было повреждено из-за неправильной проводки.

Замена крышки вентиляционной решетки.

Регулярный осмотр и техническое обслуживание устройства.

Официальный дистрибьютор на территории РФ: ООО «ТК АРТИТЕКС».

Адрес: 109316, г.Москва, Волгоградский проспект, 32к25, офис 16.

Телефон: +7-495-508-88-70.

Отдел сбыта +82-31-424-8403

Главный офис Аннеонгам-ро, 8беон-гил, Хвасунг-си, Геонги-до, Республика Корея.

**HIMPEL**



# HIMPEL

## **HIMPEL CO., LTD**

### **Главный офис/Завод**

Аннеонгнам-ро, 8беон-гил,  
Хвасунг-си, Геонгги-до,  
Республика Корея.



Для получения дальнейших сервисных услуг и консультаций  
обратитесь в место покупки изделия.