

- ① Насадите отверстие клапана на стопорный крючок промывочного клапана и надавите на него.
- ② Вставьте конструкцию промывочного клапана в бак
- ③ Как показано на рисунке 1, затяните конструкцию промывочного клапана снизу резервуара в следующем порядке: скользящая шайба, контргайка и уплотнитель, вставьте соединительный болт в резервуар и затяните гайку (малая).
- ④ Установите бачок на чашу унитаза, как показано на рисунке 1, и закрепите фиксирующую гайку на соединительном болте.
- ⑤ Вставьте бесшумный наполнительный клапан в бак, как показано на рисунке 2, и закрепите его гайкой.
- ⑥ Вставьте ручку (кнопку смыва) в бак, как показано на рисунке 3, и поверните фиксирующую гайку, чтобы затянуть.
- ⑦ Вставьте гибкую трубку в переливную трубу, как показано на рисунке 4. **(Внимание: устанавливается так, чтобы вода из гибкой трубки могла поступать в переливную трубу).**
- ⑧ Откройте запорный кран подачи воды и полностью удалите посторонние вещества. Убедитесь, что вода из гибкой трубки поступает в переливную трубу.
- ⑨ Как показано на рис. 5, свободно отрегулируйте цепь открывающую клапан. Вставьте ее (из стороны в сторону) в рычаг ручки.

* Помните, что если вода из гибкой трубки не поступает внутрь переливной трубы, функционировать смыв должным образом не будет.

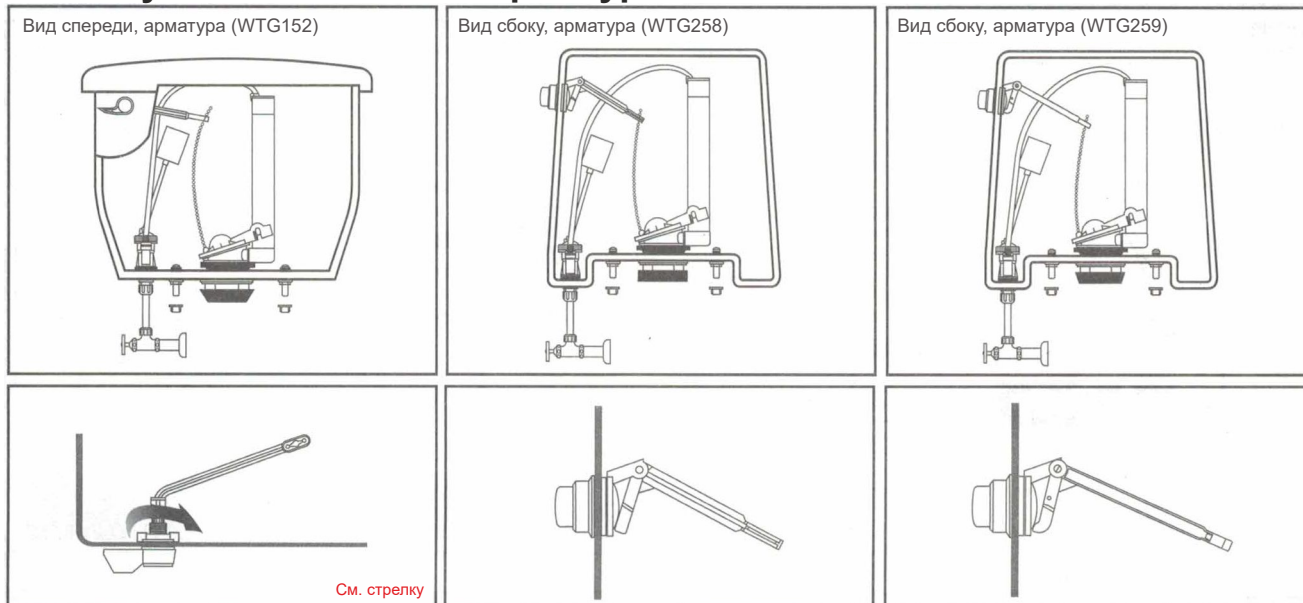
* Нормальная работа смывного механизма, когда запорный кран открыт, а посторонние детали и мусор полностью удалены из бачка. (Если постороннее вещество попадет, оно не будет работать и будет течь.)

* Отрегулируйте уровень воды, надавливая на поплавок (плавающий в воде пластик) или поднимая его до нормального уровня, указанного на резервуаре.

(Уровень воды регулируется примерно на 5 мм для каждого слоя отметки.)

* Пожалуйста, обратитесь на сайт (www.sensra.ru) для получения подробных инструкций по установке.

Схема установки бачка и арматуры



Меры предосторожности при установке

- ① Этот продукт можно использовать только при давлении воды от 0,03 МПа до 0,70 МПа.
- ② Этот продукт показывает оптимальную производительность в диапазоне 0,10 ~ 0,30 МПа.
- ③ Перед подключением штуцера откройте кран запорный и пропустите через него воду, чтобы полностью удалить посторонние предметы перед установкой.
- ④ Будьте осторожны, наполнительный клапан не сработает должным образом, если поплавок будет касаться об корпус бачка.
- ⑤ Установите гибкую трубку к переливной трубе так, чтобы она не мешала поплавку.

* Гарантия не действует, если продукт был произвольно разобран или модернизирован.
* Гарантия не распространяется на повреждения, в результате неправильной сборки арматуры.

Меры предосторожности при использовании

- ① Не добавляйте моющее средство в бак, так как это может привести к фатальному повреждению изделия.
- ② Будьте осторожны, чтобы химические компоненты (соляная кислота, отбеливатель, ацетон) не контактировали с продуктом.
- ③ В случае утечки немедленно перекройте запорный кран. Мы не несем ответственности за любой ущерб, вызванный длительным оставлением утечки. Отрегулируйте уровень воды, поднимая или опуская поплавок.
- ④ Мы не несем ответственности за повреждения, вызванные помещением в бачок посторонних предметов (кирпичей или пластиковых бутылок, в целях экономии воды).